

POD MOTOREN

De POD motoren zoals hieronder omschreven zijn standaard voorzien van:

- Beschermingsklasse standaard IP68
- Temperatuursensor type PT1000
- Isolatieklasse F, op verzoek isolatieklasse H
- Positiesensor type UVW-encoder of resolver



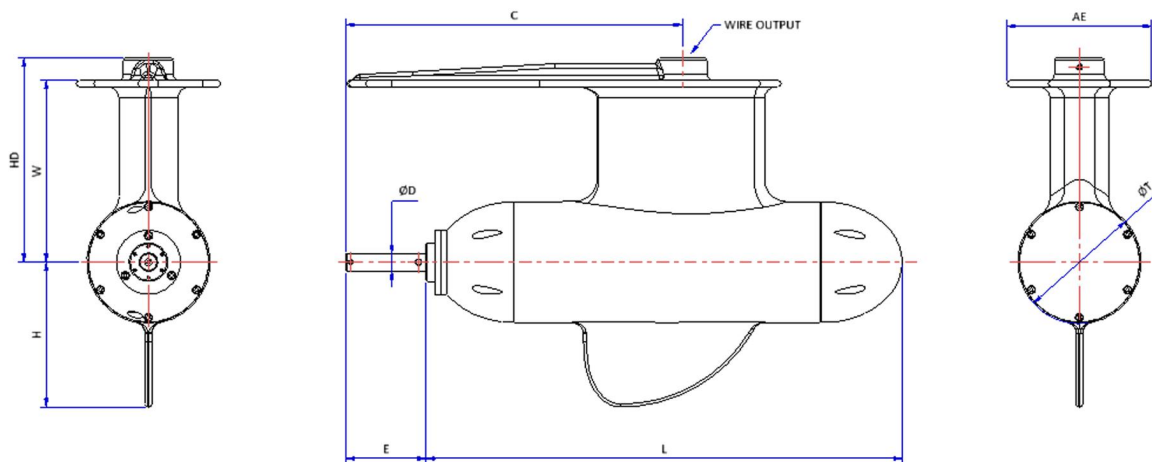
ELECTRISCHE PARAMETERS

Fr.Size	U_{BAT}	P_{OUT}	n_N	M_N	$I_{PH.}$	2p	M_0	Excitation
	[V _{DC}]	[kW]	[rpm]	[Nm]	[A]	[-]	[Nm]	
SM50XS-12BL	24	1,0	1500	6,3	53,4	12	6,6	PMSM
SM50M-12BL	48	2,0		12,8	47,2		13,5	
SM50EL-12BL		3,5		22,2	87,5		24,3	
SM71M-12BL		5,0		31,8	125		32,5	
SM71EL-12BL		7,5		51,0	183		52,0	
SM71EL-12BL	80	107						
SM90L-8BL	120	20		127	359	8	130,0	
SM112EL-8BL	400	55		352	212		355,0	
SM112EL-8BL					146			
SM132-8BL	560	88		560	184		600,0	

Waar:

- U_{BAT} Nominale batterijspanning
- P_{OUT} Afgegeven mechanisch vermogen
- n_N Nominaal toerental elektromotor
- M_N Nominaal askoppel
- I_{PH} Fasenstroom door de motor bij nominaal werkpunt
- 2p Aantal motorpolen

MAATSCHETS POD MOTOR



MECHANISCHE PARAMETERS

C	ØD	E	H	HD	L	ØT	W	m
[mm]								[kg]
252	16	72	103,5	184	378	111	164	12
302					428			12
317	25	75	179	217	480	158	197	30
365					528			39
549	30	114	215	322	780	208	235	88
648	50	160	285	405	872	251	340	112
729			333	430	996	300	365	203

- Maten en vormgeving kunnen klantspecifiek worden aangepast
- Afwijkende aseindes (D1xE) zijn in overleg mogelijk (tevens als conus)

Zie ook onze informatie over::

- Watergekoelde AC motoren
- Luchtgekoelde AC motoren
- Permanente magneet motoren